

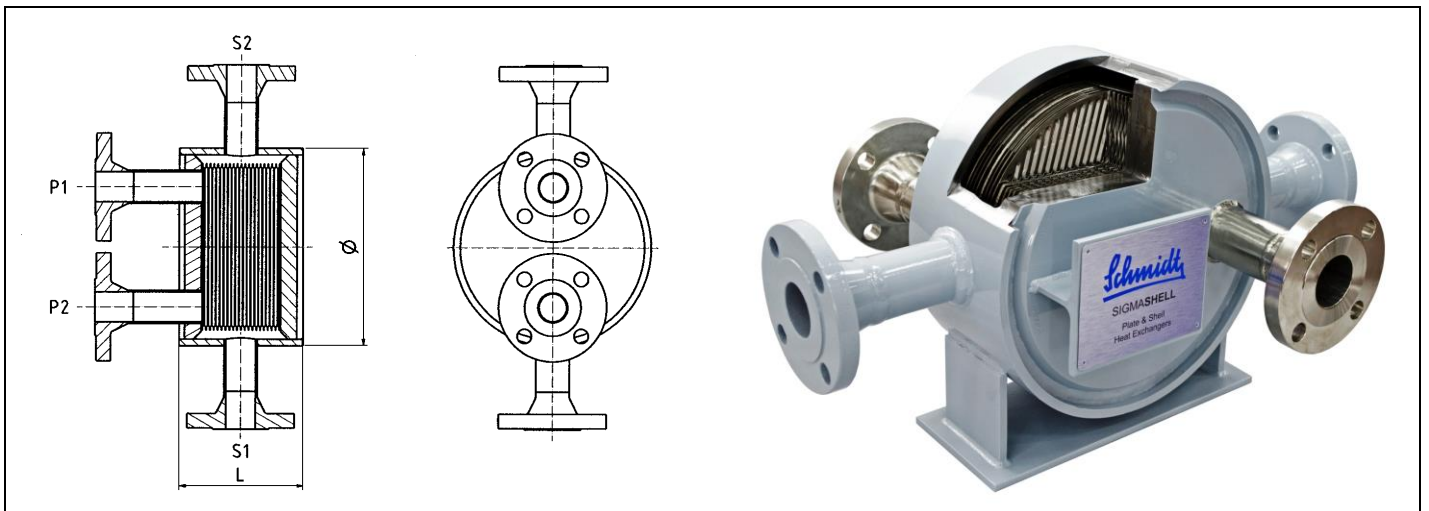
Schmidt



SIGMASHELL
GESCHWEISSTE
PLATTENWÄRME-
ÜBERTRAGER

API HEAT
TRANSFER 

PERFORMANCE IS EVERYTHING



SIGMASHELL	SP 3	SP 5	SP 7	SP 9	SP 12
S1, S2	DN 20 – 100	DN 25 - 250	DN 50 - 350	DN 50 - 450	DN 50 – 600
P1, P2	DN 50	DN 100	DN 150	DN 200	DN 300
Ø [mm]	360	610	890	1.100	1.400
L [mm]	ab 150 (abhängig von Plattenzahl und Druckstufe)				bis 2.400
Fläche [m ²]	1,5 bis 30	bis 100	bis 320	bis 500	bis 700

- Lasergeschweißter Plattenwärmeübertrager zur thermischen Behandlung von Flüssigkeiten, Dämpfen und Gasen.
- Wärmeübertragungsfläche bis zu 700 m² in einer Einheit.
- Einsetzbar in allen Industriebereichen wie z.B. Chemie, Petrochemie, Pharma, Öl- und Gasförderung, Energie- / Bioenergieerzeugung, Papier- und Stahlherstellung.
- Einsatzgrenzen:
 - Betriebsdrücke von Vakuum bis 150 bar
 - Betriebstemperaturen von -200°C bis 550°C
 - Viskositäten bis 8.000 mPa s
- Lieferbar in allen gängigen Plattenmaterialien.
- Behälterbauformen: Vollständig verschweißt oder ein- bzw. beidseitig zu öffnen.
- Mehrgängige Schaltungen platten- und mantelseitig möglich.
- Apparateauslegung kann im Gegenstrom, Gleichstrom und Kreuzstrom erfolgen.
- Unterschiedliche thermodynamische Charakteristika im bewährten Fischgrätmuster mit thermodynamisch und hydraulisch harter und weicher Plattenspaltgeometrie.

2016